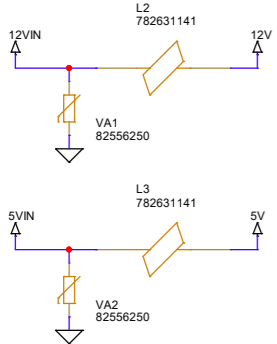
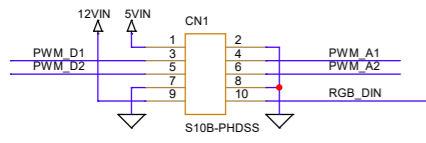
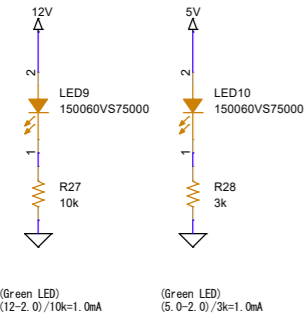


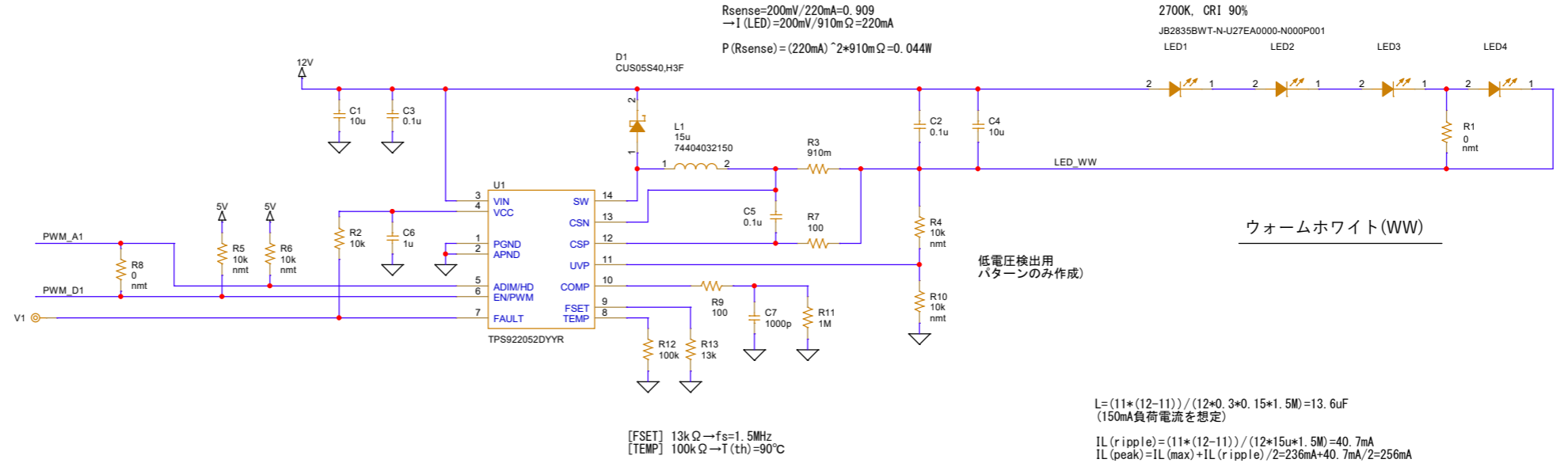
制御基板へ接続



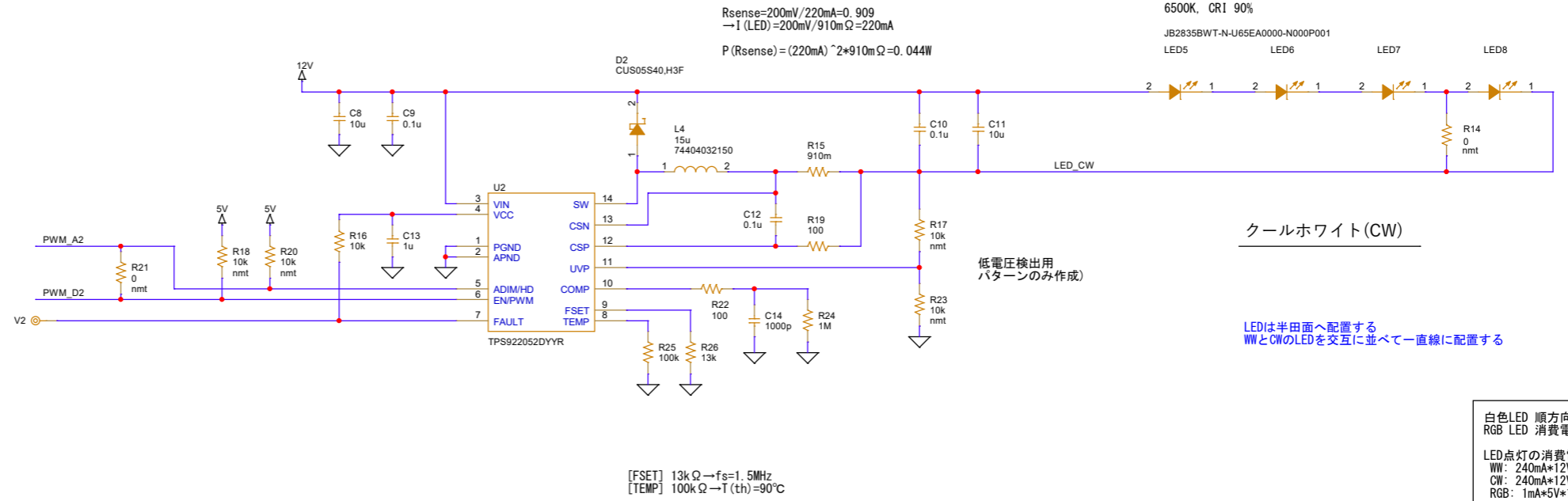
パイロットLED



ウォームホワイト(WW) LEDドライバ



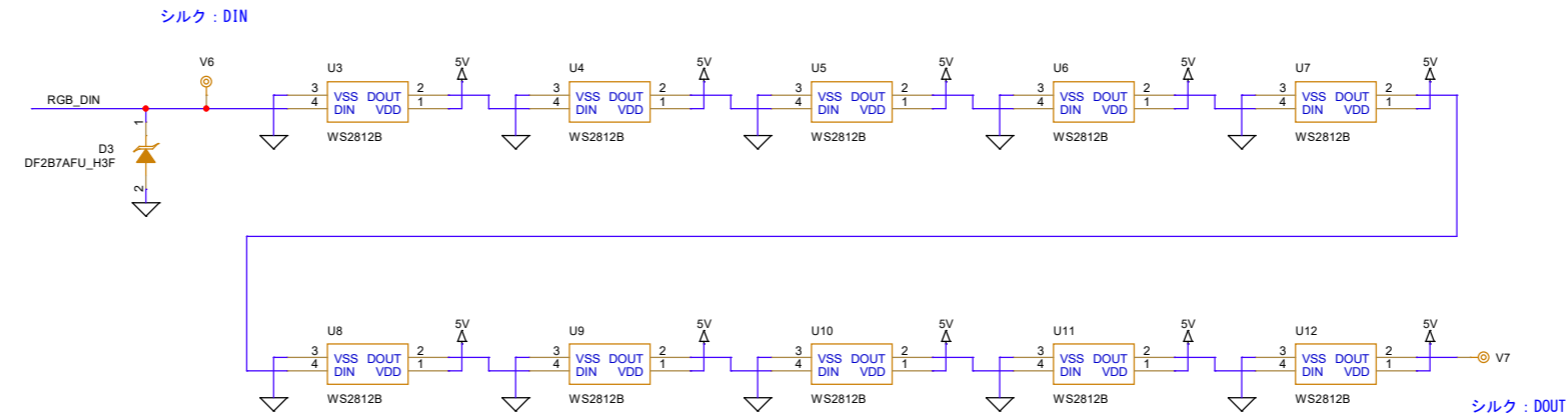
クールホワイト(CW) LEDドライバ



白色LED 順方向電流(Max) 240mA
RGB LED 消費電流(Max) 1mA以下/個

LED点灯の消費電力
WW: 240mA*12V(LED4個直列)=2.88W
CW: 240mA*12V(LED4個直列)=2.88W
RGB: 1mA*5V*10個=50mW

マイコン内蔵RGB LED



LEDは半田面へ配置する
マイコンLEDは一直線に配置する

WS2812Bのほか、SK6812、1315050930002も使用可能。
SK6812はRGBWも選択可能。
1315050930002を実装する際は1番ピンの位置が異なるため注意。